



**B 200 H**  
**B 200 H iLink®**

**MÁXIMA EFICIENCIA PARA LA LIMPIEZA URBANA**  
**MAXIMUM EFFICIENCY FOR URBAN CLEANING**  
**KEHRFAHRZEUG FÜR DIE KOMMUNE UND DEN DIENSTLEISTER**  
**LA NOUVELLE SOLUTION POUR LE NETTOYAGE DES RUES**



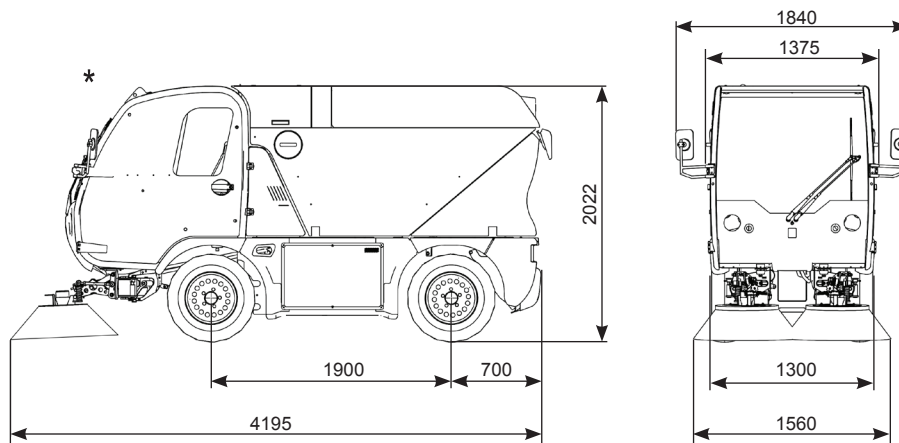
**A.F.S**  
AUSA Fuel Saving



**B 200 H**  
**B 200 H iLink®**

**AUSA**

www.ausa.com



ESPECIFICACIONES TÉCNICAS		B 200 H / B 200 H iLink®		
		4x2x2	4x2x4	4x4x4 (FlowTrack®)
Depósito residuos	Capacidad tolva	2 m <sup>3</sup>		
	Altura de descarga	1580 mm		
	Tipo de descarga	Volcado posterior		
Depósito agua limpia	Material	Acero Inoxidable		
	Capacidad	300l		
Turbina	Material	HDPE Rotomoldeo		
	Caudal máximo	9000 m <sup>3</sup> /h a 2250 rpm		
	Caudal a régimen óptimo de trabajo	6000 m <sup>3</sup> /h a 1500 rpm		
	Velocidad turbina	Control hidráulico de la velocidad de la turbina		
Boca de aspiración	Material rodete	Acero - opcionalmente Acero Inoxidable		
	Ancho de boca	800 mm		
Sistema de cepillado	Material	Acero Inoxidable		
	Tipo	2 cepillos independientes con control sobre el ancho y altura de cepillado		
	Ajuste por desgaste	Sin necesidad de ajuste		
	Presión sobre el suelo	2 posiciones - Controlable hidráulicamente o Flotación mecánica con compensación de peso		
	Velocidad cepillos	Control hidráulico de la velocidad de los cepillos		
	Ancho efectivo de barrido	2200 mm		
	Ancho máximo de barrido	2500 mm		
	Diámetro de cepillos	850 mm		
	Tipo de cepillo	Mixto Acero - Nailon con sistema de anclaje rápido		
Maniobrabilidad	Material brazos sistema de barrido	Acero Inoxidable		
	Radio exterior de giro	3900 mm		2800 mm
Motor	Radio interior de giro	1400 mm		1050 mm
	Marca	VOLKSWAGEN		
	Tipo	2.0 TDI		
	Emisiones	Euro 5		
	Potencia	75 -102 (3000 rpm) kW - CV		
	Nº de cilindros	4		
	Refrigeración	Líquida con ventilador de velocidad variable y sistema de auto limpieza		
	Combustible	Diesel		
	Capacidad depósito	60 l		
Transmisión	Tipo	Hidrostática Rexroth de 2 velocidades con cambio automático		
	Velocidad máxima	40 km/h		
	Velocidad máxima de trabajo	25 km/h		
	Pendiente superable	27% a plena carga (30% con 4500 kg)		37% a plena carga
Frenos	Tracción	4x2 con dirección en ruedas delanteras	Dirección a las 4 ruedas	4x4 permanente y dirección a las 4 ruedas FlowTrack®
	Servicio Parking	Sistema de freno con asistencia, con discos delanteros y tambores traseros		
Dirección	Mecánico en el puente posterior			
	Hidráulica por orbitrol			
Suspensión	Tipo	Hidráulica por orbitrol		
	Modos	Delantera	Delantera / Delantera + Posterior	
Pesos	Delantera	Amortiguador hidráulico y muelles		
	Posterior	Amortiguador hidráulico, muelle y barra de torsión		
Equipamiento de serie	Tara*	2965 kg		3005 kg
	PMA	5000 kg		
EQUIPAMIENTO OPCIONAL	Cabina con gran visibilidad, con ventanas de control de cepillos y boca			
	Asiento para el conductor con suspensión mecánica, regulable y reclinable / Cabina conducción lado derecho.			
	Asiento para el acompañante regulable y reclinable			
	Volante regulable en altura y profundidad			
	Calefacción de alto rendimiento			
	Control electrónico de las revoluciones del motor			
	Control electrónico de la velocidad de la máquina			
	Control del sistema de barrido mediante joysticks proporcionales			
	Sistema de filtraje mediante cadenas en contenedor de residuos			
	Preinstalación de radio			
	Equipo homologado de luces con faro rotativo y 3 luces led intermitentes en la parte posterior			
	Sistema de ahorro de combustible AUSA (ASF)			
	3er cepillo 850 mm (ancho de barrido máximo hasta 2.810 mm)			
	Tubo extensible de aspiración manual de residuos (4,5 m)			
	Equipo de limpieza con agua a presión			
	Sistema para la reutilización del agua de barrido			
	Cámaras para la visión de la boca y la visión posterior			
Asiento del conductor con suspensión neumática / Volante lado izquierdo (LHD)				
Retrovisores calefactados regulables eléctricamente / Luces de trabajo superiores LED				
Aire Acondicionado / Radio CD /MP3 / Bluetooth				
Luces de trabajo cepillos para trabajo nocturno				
Pala quitanieves 1.500 mm con sistema desmontaje rápidos de cepillos				
Barra de baldeo ( anchura 1.500 mm) con depósito agua (2000 l) (Mod. B 200 H iLink®System)				
Caja de carga de aluminio 1.840 x 1.300 x 420 mm (Mod. B 200 H iLink®System)				
Pértiga limpieza alta presión (Mod. B 200 H iLink®System)				
Esparcidor de sal 1 m <sup>3</sup> (Mod. B 200 H iLink®System)				
Sistema Link® para el acople/desacople rápido de la tolva, cepillos y boca (Mod. B 200 H iLink®System)				