



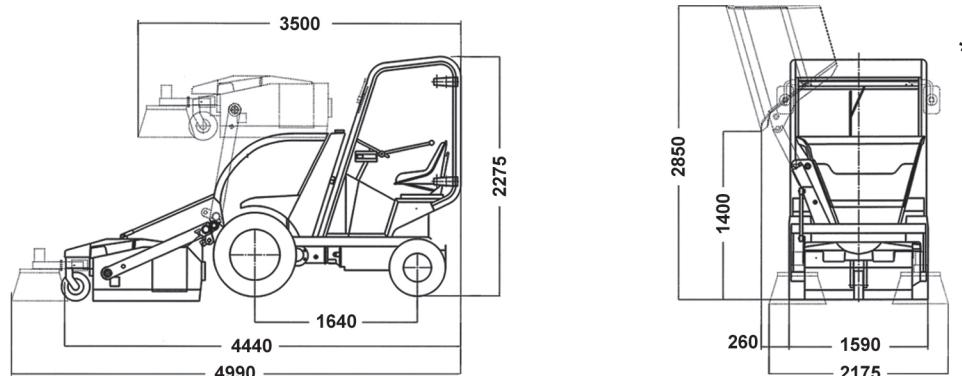
BD 202 HL



BD 202 HL

AUSA

www.ausa.com



ESPECIFICACIONES TÉCNICAS

BD 202 HL

Capacidad de la tolva colmada		900 l
Capacidad del equipo barredor		245 l
Elevación y descarga del equipo barredor		Hidráulica
Altura de descarga de la tolva		1500 mm
Motor	Diesel	Kubota V1505
	Potencia s/DIN 6271 (kW / HP)	22.7 / 30.8 (2600rpm)
	Nº cilindros	4
	Refrigeración	Agua
Tracción		4x4 Permanente Compen® System
Transmisión		Hidroestática de 2 velocidades. Inversor de marcha eléctrico
Arranque		Eléctrico
Velocidad máx.		20 Km/h
Ancho de barrido		de 1720 a 2630 mm
Desplazamiento lateral		400 mm
Velocidad de barrido recomendada		5 Km/h
Ancho del cepillo central		1200 mm
Diámetro del cepillo central		450 mm
Diámetro de los cepillos laterales		850 mm
Peso en vacío (con depósitos llenos)		2300 Kg
Pendiente superable	A plena carga	42%
	Barriendo	20%
Neumáticos	Delanteros	10.0 / 80 - 12" TL (10PR)
	Traseros	10.0 / 80 - 12" TL (10PR)
Dirección		Hidráulica. Presión de trabajo 80 bar
Radio de giro exterior		4180 mm
Capacidad de los depósitos	Combustible	40 l
	Aceite Hidráulico	40 l
	Agua de riego	350 l
Bomba de agua		Eléctrica de 12.5 l/min
Ancho total de riego		2500 mm
Freno de servicio		Totalmente estancos mediante discos múltiples en baño de aceite
Freno de estacionamiento		Totalmente estancos mediante discos múltiples en baño de aceite
Circuito hidráulico		Bomba doble de engranajes de 8cc para la dirección y 12cc para los implementos a una presión de trabajo de 190 bar
EQUIPAMIENTO DE SERIE		Asiento ergonómico
		Faro rotativo
		Avisador acústico de marcha atrás
		Cinturón de seguridad
		Protecciones antivandálicas
		Techo protector ROPS / FOPS
		Parabrisas con limpia
		Equipo homologado de luces
		Espejo retrovisor
		Control de caudal de agua
EQUIPAMIENTO OPCIONAL		Pala de carga de 130l, fácilmente intercambiable por el equipo barredora
		Segundo asiento para acompañante
		Cabina cerrada insonorizada con calefacción
		Cuchilla quitanieves de 2000 mm de ancho de trabajo, con sistema de seguridad antiobstáculos, inclinación hidráulica en ambos lados +/- 30°
		Sistema automático de tapa tolva, mediante cilindro hidráulico accionado desde el Joystick con sistema de seguridad anticollisión y ventanilla transparente para control de capacidad de la tolva, obteniendo una recogida y transporte del material de manera más ecológica y eficiente sobretudo en la recogida de hojas
		Equipo de alta presión de 140 bares con enrollador integrado de 15m
		Soporte totalmente integrado para la colocación de elementos de limpieza tales como sopladores, recogedores, escobas etc.
		Aire acondicionado
		Radio-CD/MP3 + Bluetooth
		Equipo de riego de baja presión