



**M 250 M x4**

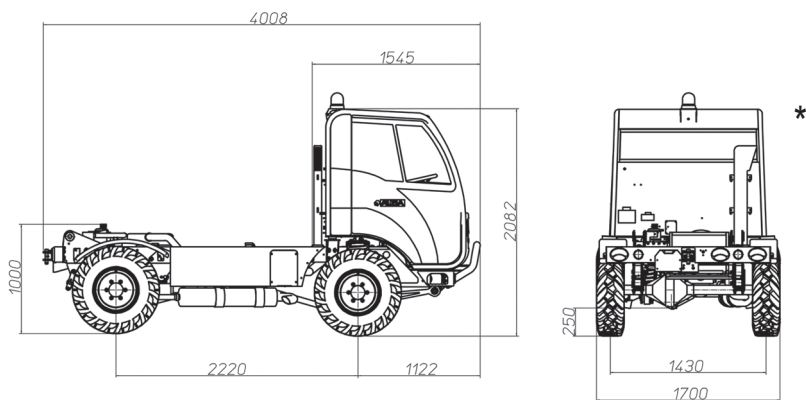
**EL VEHICULO MULTIUSOS QUE FACILITA TU TRABAJO**  
**THE TOOL-CARRIER THAT MAKES YOUR WORK EASIER**  
**MULTITASK-GERÄTETRÄGER, DAS FAHRZEUG FÜR DEN HARTEN EINSATZ**  
**LE VEHICULE MULTISERVICE QUI FACILITE TON TRAVAIL**



M 250 M

**AUSA**

www.ausa.com



### ESPECIFICACIONES TECNICAS

Capacidad de carga (Kg)	2500	Pendiente superable (a plena carga)	35%	
Capacidad de la tolva (l)	Rasa: 1500 Colmada: 2000	Frenos	Bomba hidráulica asistida Delanteros de discos autoventilados y traseros de tambor (con freno de parking)	
Motor	Marca	ISUZU	Dirección	Hidráulica por orbitrol
	Modelo	4LE2	Suspensión	Delantera con muelles y amortiguadores hidráulicos. Trasera con ballestas y amortiguadores hidráulicos.
	Potencia (Kw - Cv)	37.5 / 51 (2700 rpm)	Ángulos	Ángulo de ataque: 32° (sin porta-implementos) Ángulo de salida: 62°
	Nº de cilindros	4	Pesos (Kg) *	Tara: 2540 P.M.A.: 5190
	Refrigeración	Líquido refrigerante	Caudal hidráulico	2350 (eje delantero), 2900 (eje trasero) Bomba dirección 18 l/min. Bomba auxiliar 34 l/min
Combustible	Diesel			
Capacidad depósito (l)	50			
Transmisión		Mecánica de 5 velocidades hacia adelante, 1 hacia atrás		
	Velocidad (Km/h)	40		
	Tracción	4x4 permanente con diferencial central tipo COMPEN		

### EQUIPAMIENTO DE SERIE

Cabina cerrada con calefacción	Puertas con visibilidad panorámica	Faro rotativo	Ruedas todoterreno
--------------------------------	------------------------------------	---------------	--------------------

### TRANSPORTE

Caja de transporte	Caja normal. Dimensiones de 1.600 x 2.640 x 300 mm ( ancho x largo x alto )
	Caja normal corta. Dimensiones de 1.850 x 2.200 x 300 mm ( ancho x largo x alto ) Capacidad de carga de 2.500 Kg.
Remolque	750 Kg sin freno ; 1500 Kg con frenos
Trilateral	Trilateral normal: Dimensiones: 1.700 x 2.600 x 400 mm ( ancho x largo x alto )
	Trilateral normal corto: 1.850 x 2.200 x 400 mm ( ancho x largo x alto ) Ángulos de descarga en los 3 sentidos de hasta 46° y capacidad de carga de 2500 Kg
Portacontenedores	Dimensiones máximas de la carga a transportar: 1.220 x 2.400 mm ( ancho x largo ) y capacidad de carga de 2.500 Kg ( Distancia entre brazos: 1.360mm)

### PACKS



#### PACK APOYO

Grua PALFINGER con capacidad de 280 Kg. a 8.10 metros de altura.

OPCIONAL: Cesta eleva-persona con mandos a distancia, capaz de elevar 1 persona más herramientas ( 120 Kg ) a una altura de trabajo de 10.7 metros.

#### PLATAFORMA MOVEX

Plataforma con cesta eleva-personas

Carga en cesta: 200 Kg (2 personas)

Altura de trabajo: 15 metros

Giro superestructura: 360°

Nº de estabilizadores: 4

Peso total equipo MOVEX: 1615 Kg

